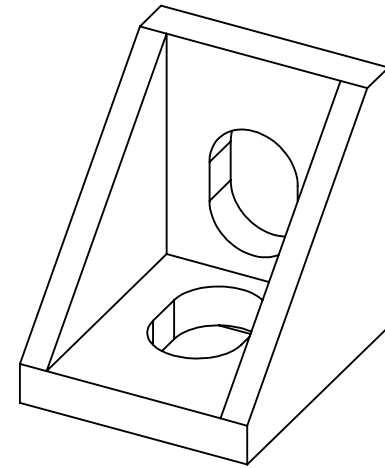
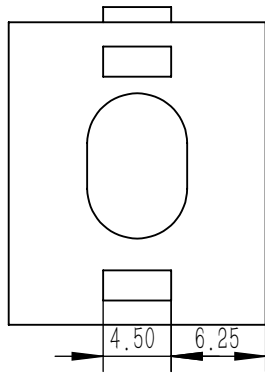
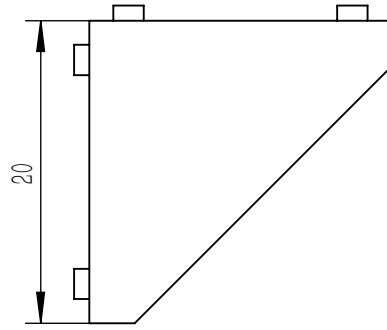
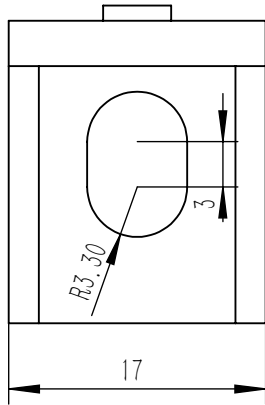


A

B



零件代号

借(通)用件登记

旧底图总号

底图总号

签字

日期

						材质 <未指定>			
						阶段标记		质量	比例
标记	处数	分区	更改文件号	签名	年月日			0.002	2:1
设计			标准化						“图样名称”
校核			工艺						
主管设计			审核						“图样代号”
			批准			共1张	第1张	版本	

A

B

C

D

1

2

3

4

5

6